

Зона		Поз. обозначение	Наименование	Кол	Примечание
	A1..A4		Источник питания DR30 - 24	4	
	CU1		Синком IP/3U (управляющий)	1	
	CO1..CO8		Синком IP/3U (модуль опроса)	8	
	CT		Синком IP/T	1	
	Y11..Y18		Устройство защиты линии (RS485)	8	
	M1		Модем УПСТМ-02/3U (ИСЕТЬ)	1	
	ПК1		Плата клемников модема УПСТМ	1	
	A11..A14		Модуль ТС430	4	
	A21		Модуль ТИТ430	1	
	K1..K10		Клемник Сб04142 (двойной)	10	
	A31..A32		Модуль ТУ430	2	
	БР1..БР8		Блок реле на 4 объекта ТУ в составе:	8	
			Клемник Сб03959 (ТУ)	1	
			Розетка Finder 95.05	8	
			Реле Finder 40.52	8	
			Фиксатор-экстрактор Finder 095.01	8	
	СБ		Сервисный блок в составе:	1	
	КРН		Реле контроля напряжения	1	
	Д1,Д2		Датчик открывания дверей	2	
	Б1		Блок розеток	1	
	D1		Концентратор Дельта XP/S	1	
	U1		Источник питания PAA050F	1	
	X2,X3		Клеммник Legrand 2,5мм 4 конт. (24В)	2	
	X4...X6		Клеммник Legrand 2,5мм 2 конт. (24В)	3	
	QF1		Автоматический выключатель С6	1	

Взам. инв. №

Подпись и дата

Ине. № подл.

НП206-128.32.64.Б ПЭЗ					
Вариант СБ/Т/1Ак/1Ам/8RSz/DXP(S)/HUB24					
Изм.	Кол.	Лист	№ док.	Подпись	Дата
Разработал		Карелин			
Проверил		Дмитриев			
Н. Контроль					
Утвердил		Дмитриев			

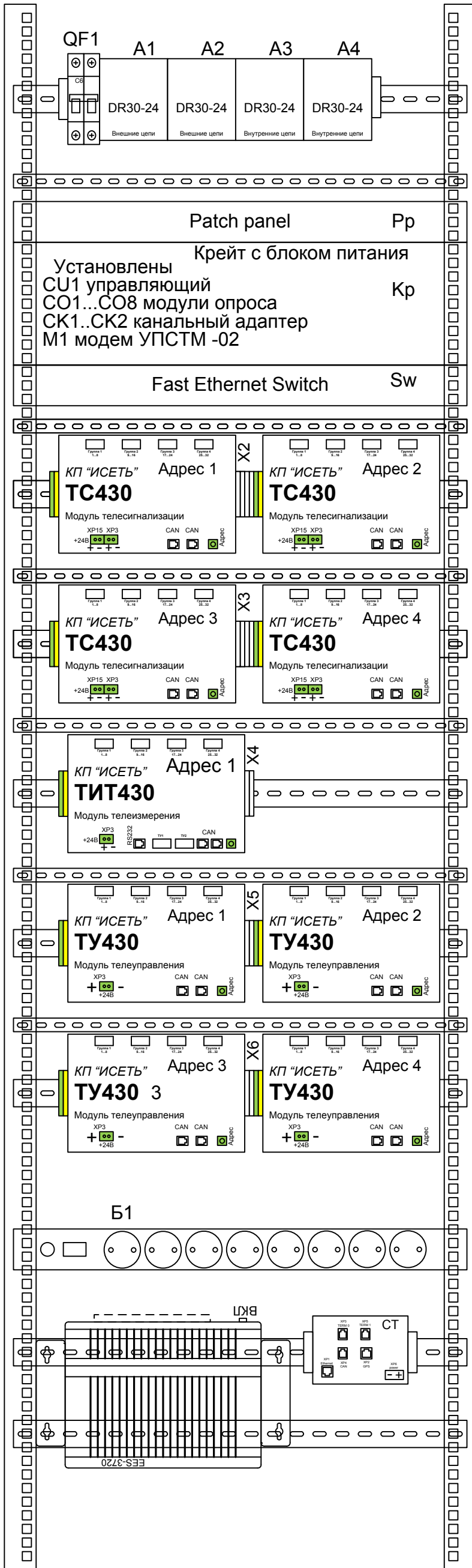
## Перечень элементов

Стадия	Лист	Листов
РП	1	1

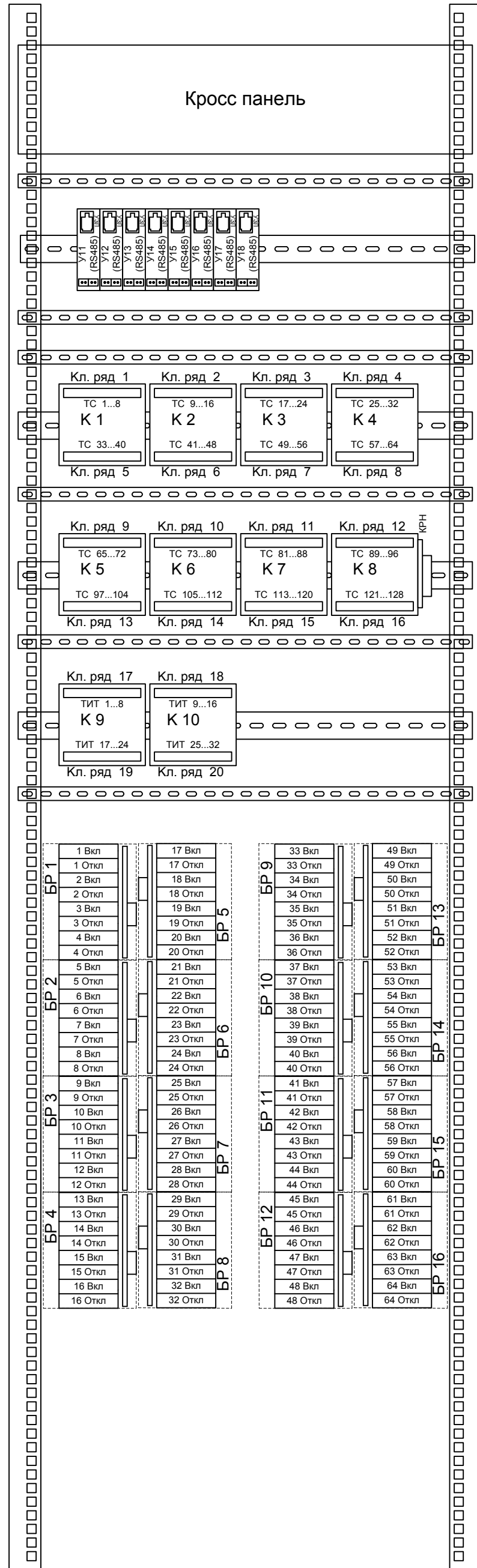
ООО «НТК ИНТЕРФЕЙС»  
г.Екатеринбург  
2009 г.



# Лицевая сторона



# Обратная сторона



НП206-128.32.64.Б ВО

Вариант СБ/Т/1Ам/1Ам/8RSz/DXP(S)/HUB24

Изм.	Кол.	Лист	№ док.	Подпись	Дата
Разработал		Карелин			
Проверил		Дмитриев			
Н. Контроль					
Утвердил		Дмитриев			

**Общий вид**

Стадия	Лист	Листов
РП	1	1
ООО «НТК ИНТЕРФЕЙС» г.Екатеринбург 2009 г.		

Подпись и дата

Инв. № подл.

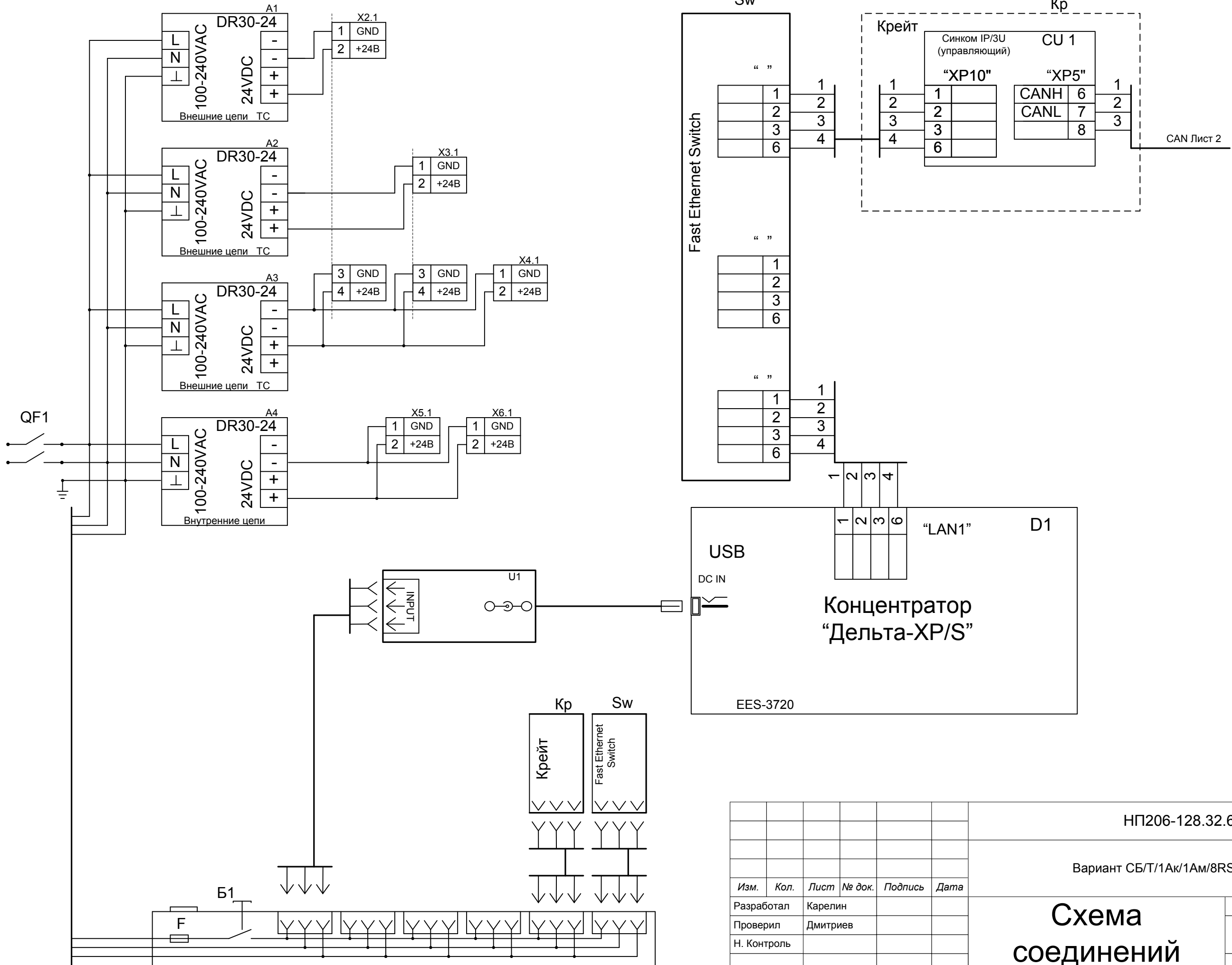


Схема кабеля 1

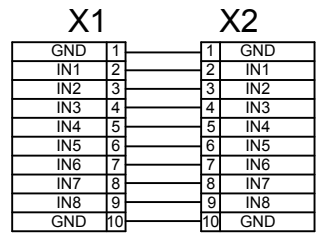
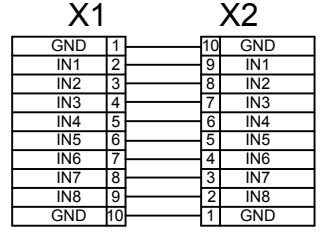


Схема кабеля 2



Изм.	Кол.	Лист	№ док.	Подпись	Дата
Разработал	Карелин				
Проверил	Дмитриев				
Н. Контроль					
Утвердил	Дмитриев				

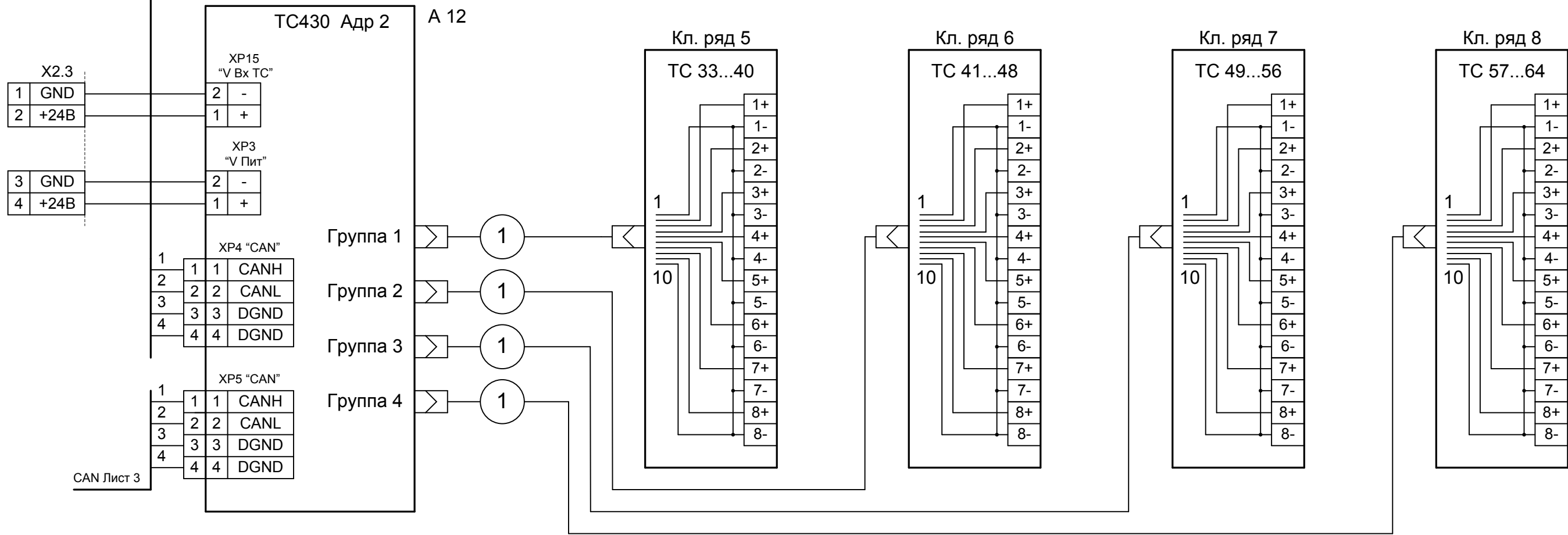
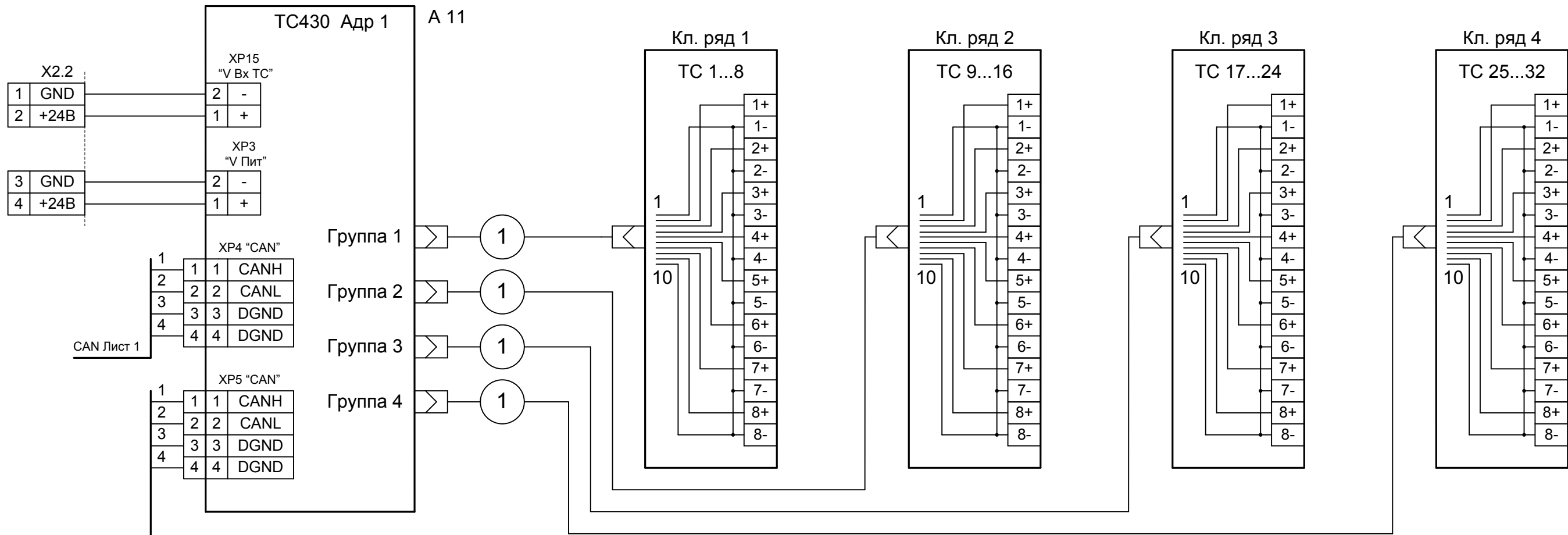
НП206-128.32.64.Б ЭЗ

Вариант СБ/Т/1Ак/1Ам/8RSz/DXP(S)/HUB24

**Схема соединений**

Стадия	Лист	Листов
РП	1	10
ООО «НТК ИНТЕРФЕЙС» г.Екатеринбург 2009 г.		

Име. № подл. / Подпись и дата / Взам. инв. №



Взам. инв. №

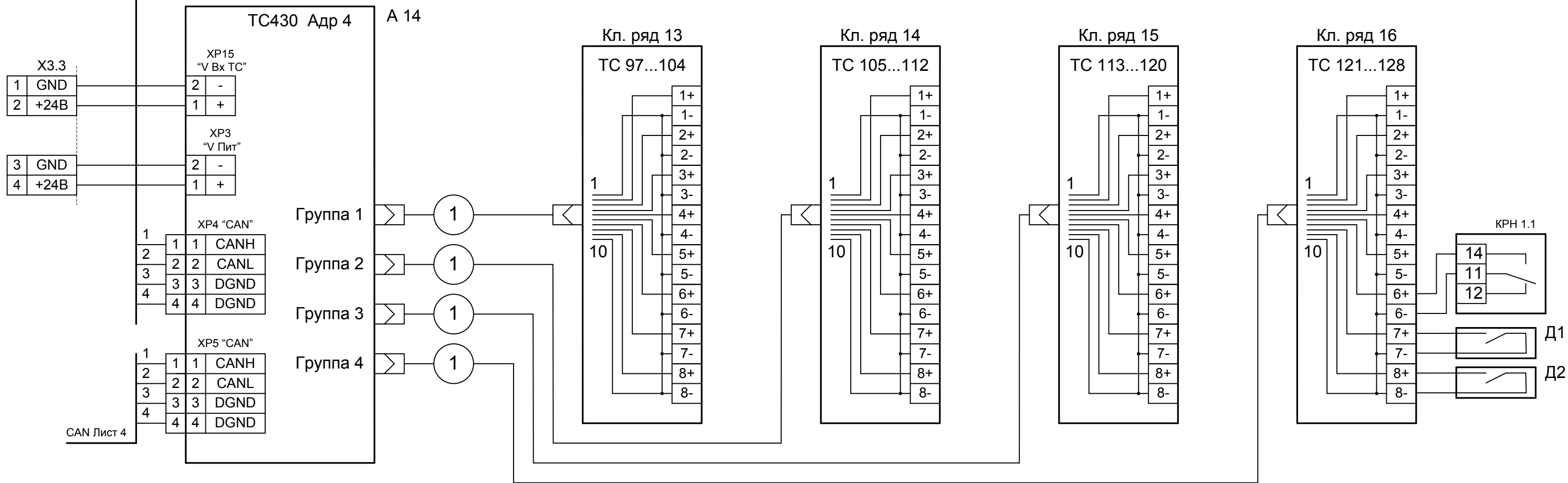
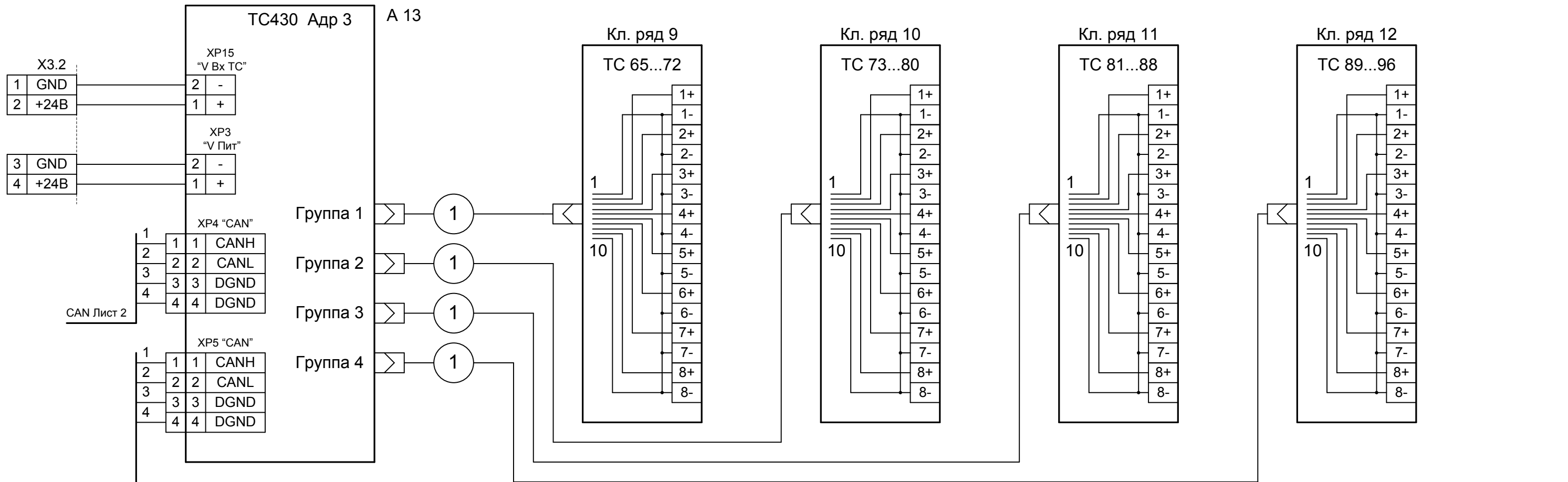
Подпись и дата

Инв. № подл.

Изм.	Кол. л.	Лист	Недок	Подп.	Дата
------	---------	------	-------	-------	------

НП206-128.32.64.Б ЭЗ

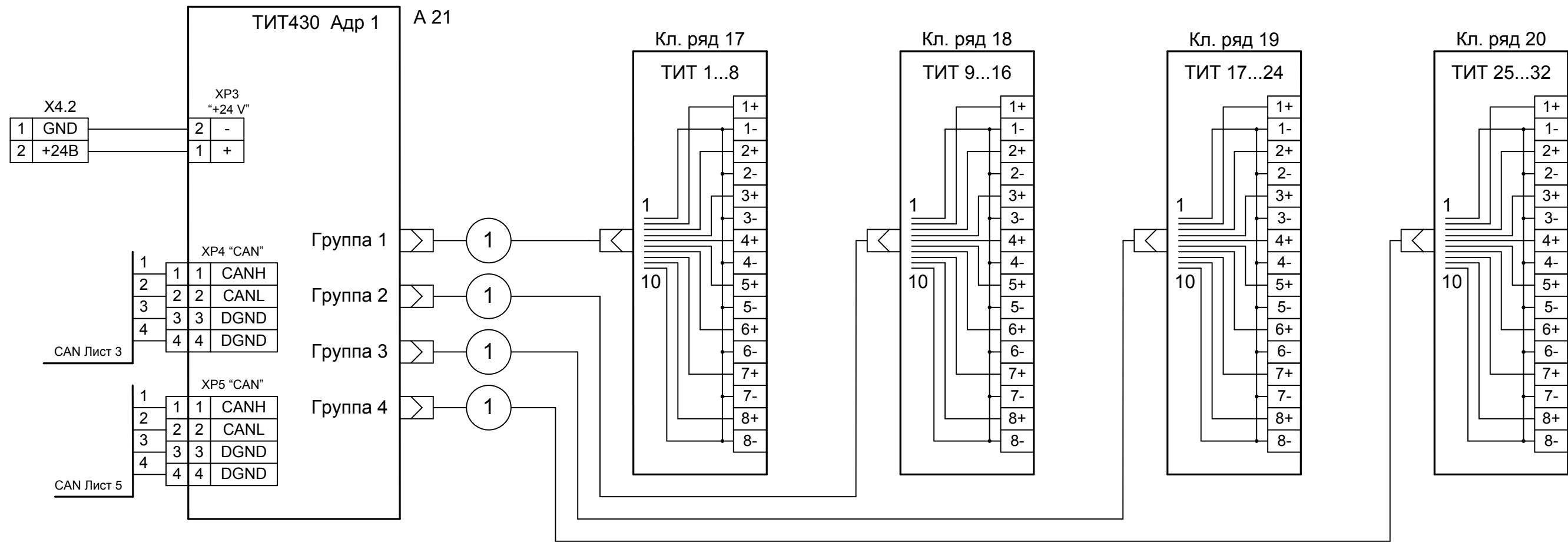
Лист  
2



Име. № подл. Подпись и дата. Взам. инв. №

Изм.	Кол. л.	Лист	Недок	Подп.	Дата

НП206-128.32.64.Б ЭЗ



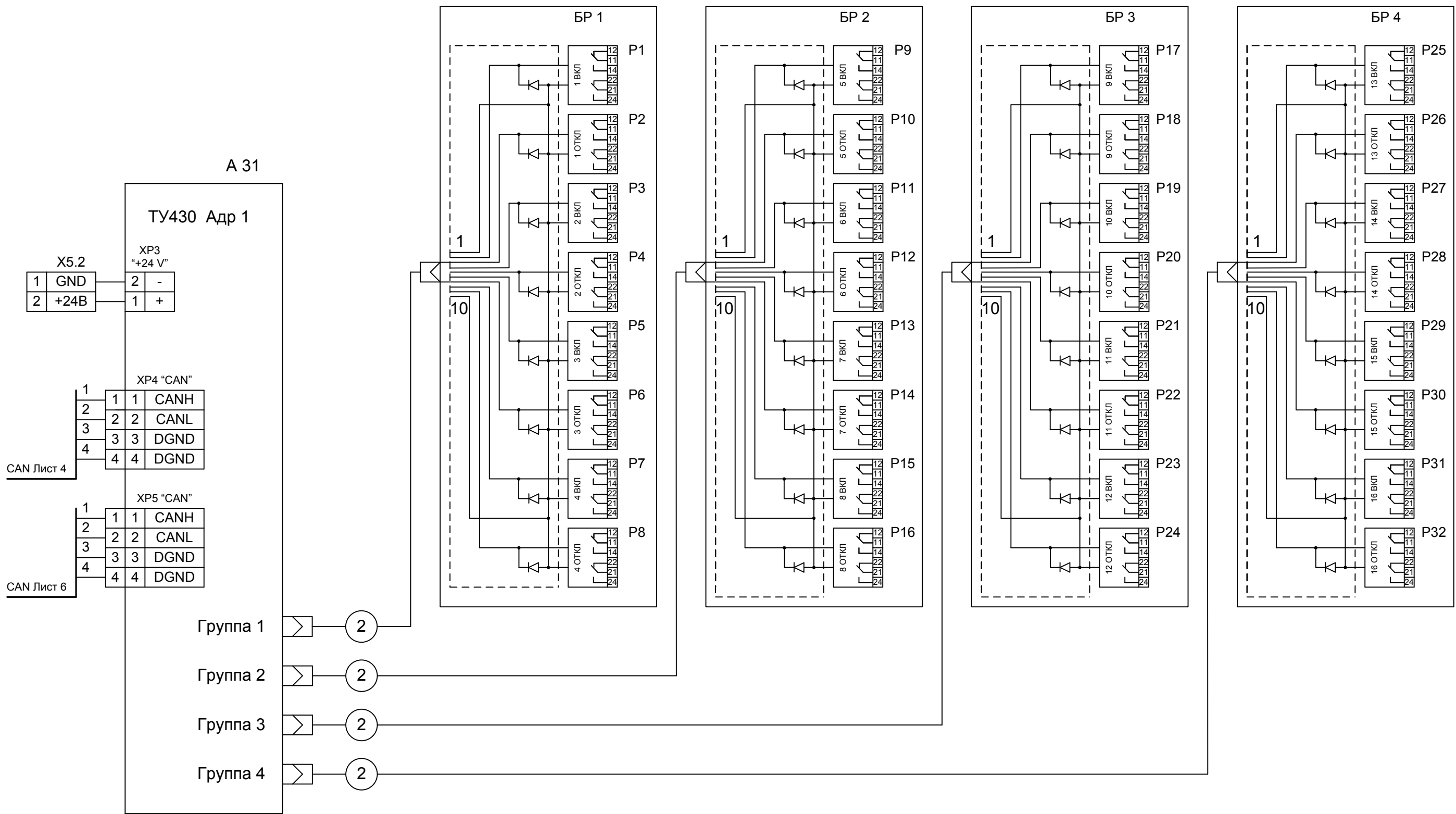
Инв. № подл.

Подпись и дата

Взам. инв. №

Изм.	Кол. л.	Лист	№ док	Подп.	Дата
------	---------	------	-------	-------	------

НП206-128.32.64.Б ЭЗ

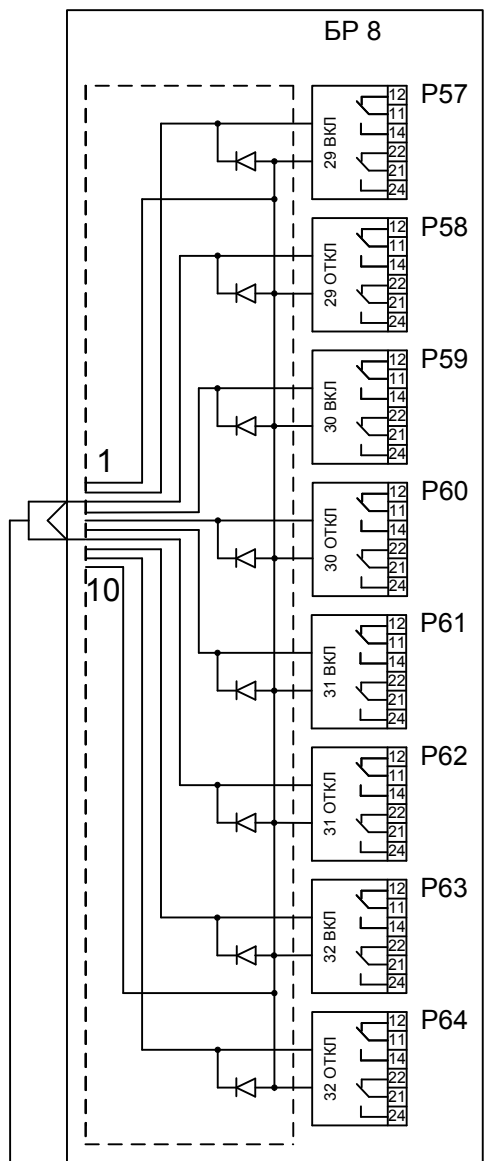
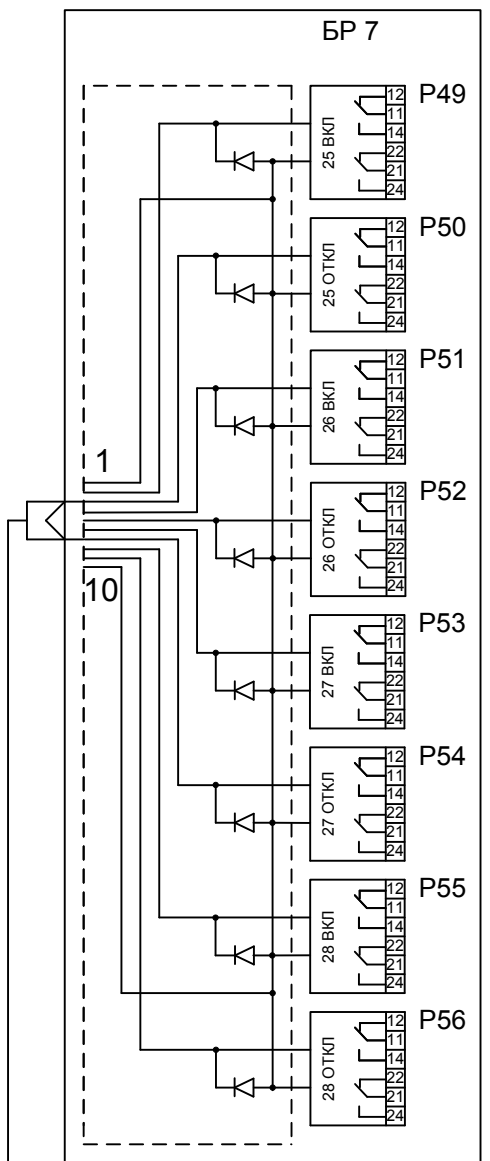
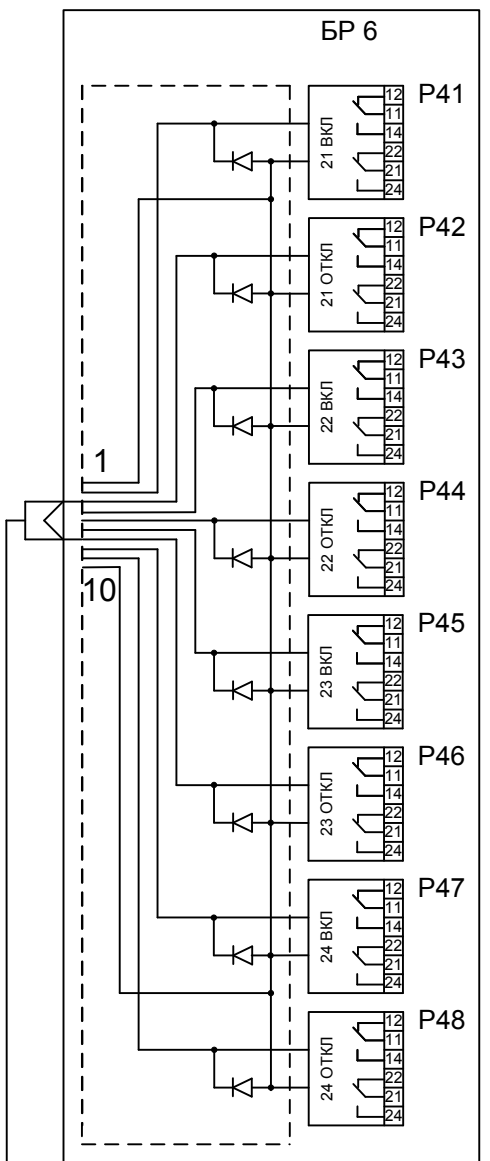
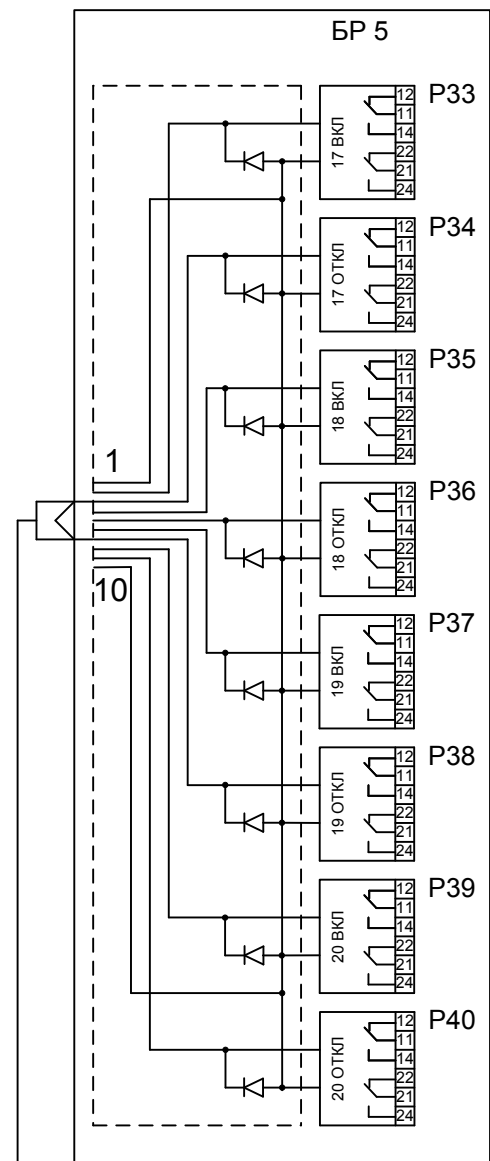
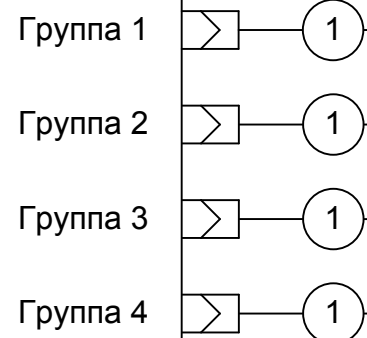
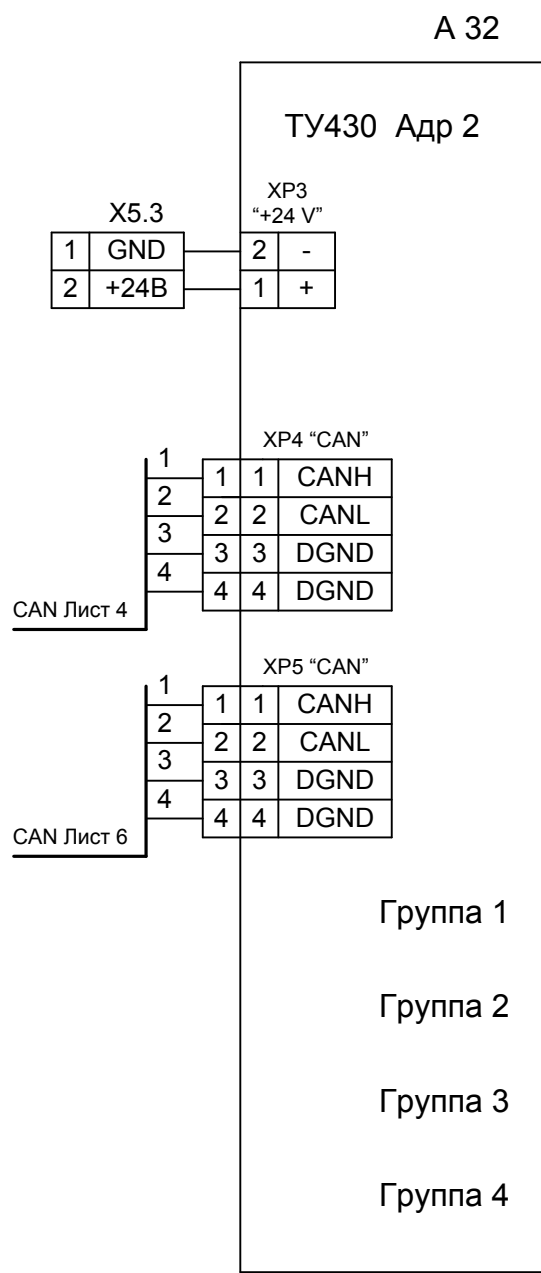


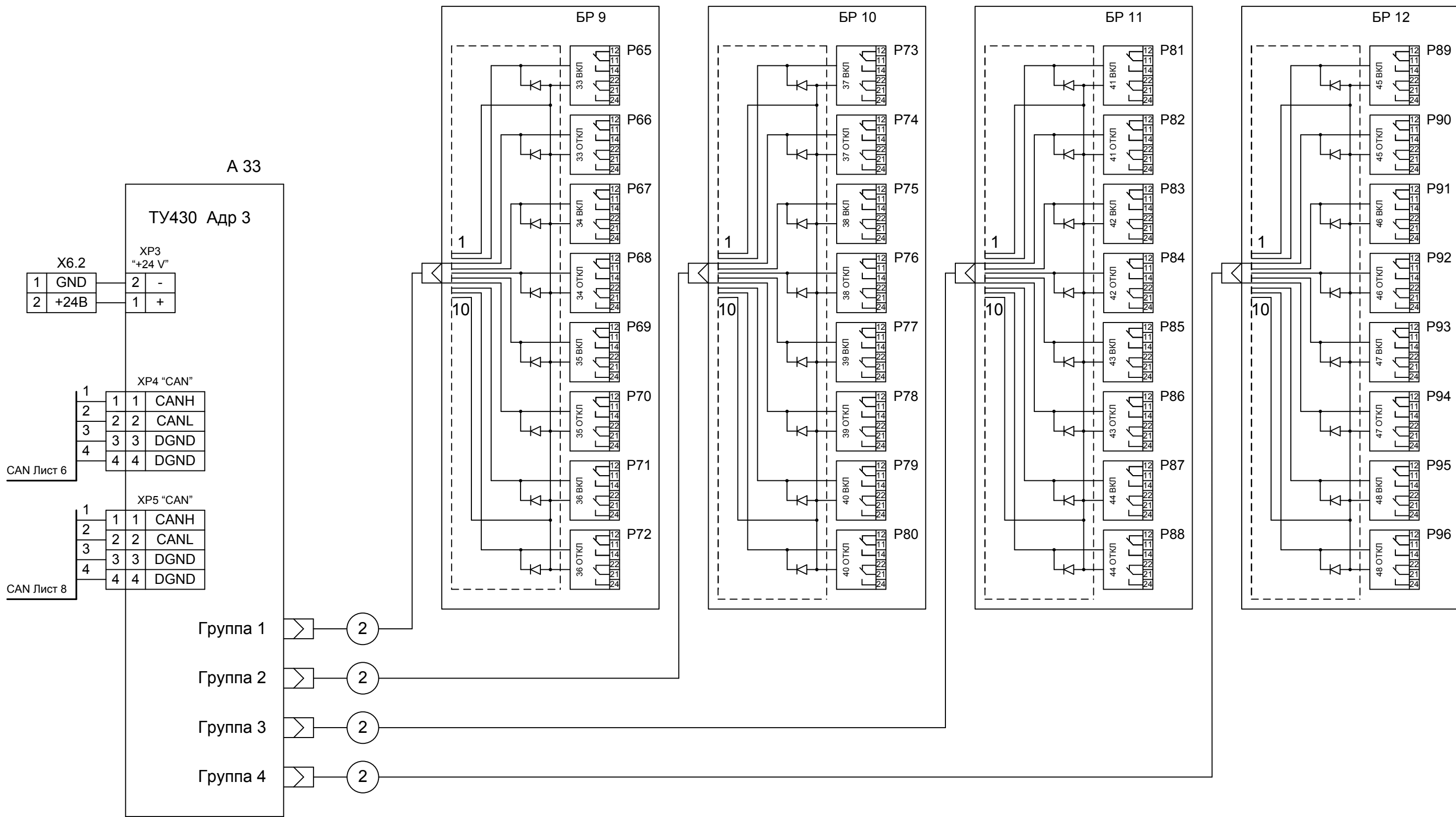
Инв. № подл.      Подпись и дата      Взам. инв. №

Изм.	Кол.у	Лист	№ док	Подп.	Дата
------	-------	------	-------	-------	------

НП206-128.32.64.Б ЭЗ

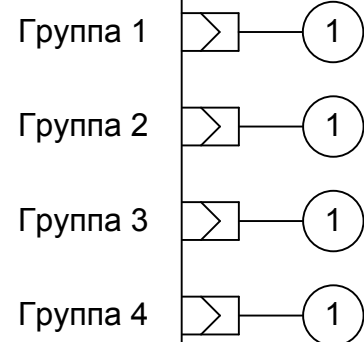
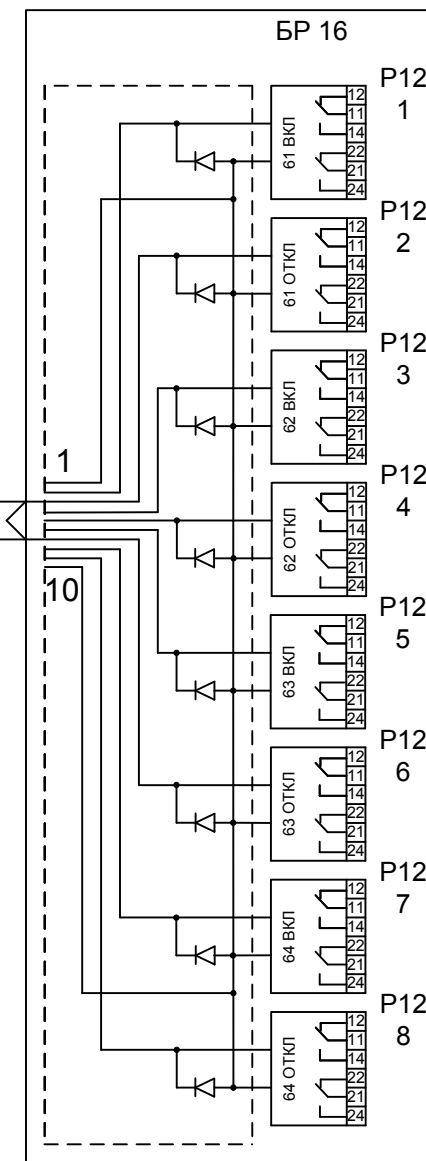
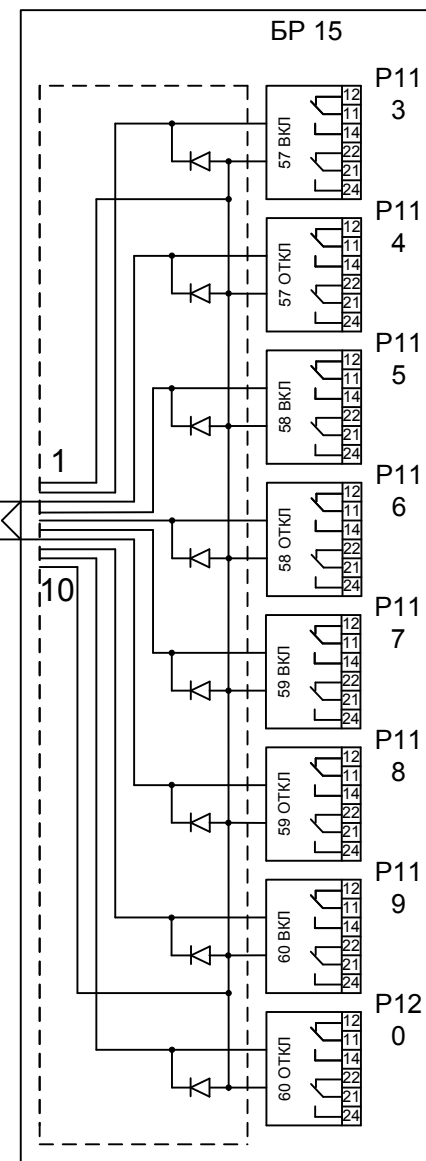
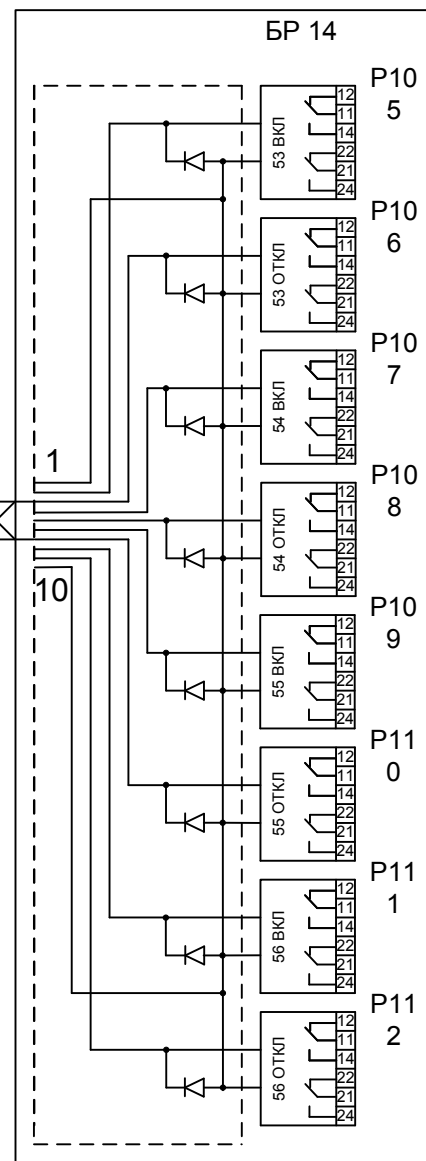
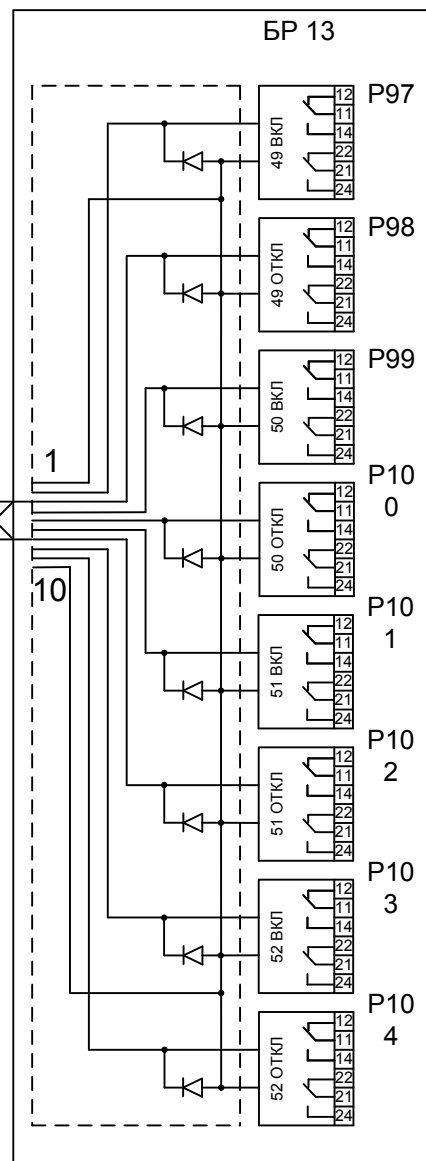
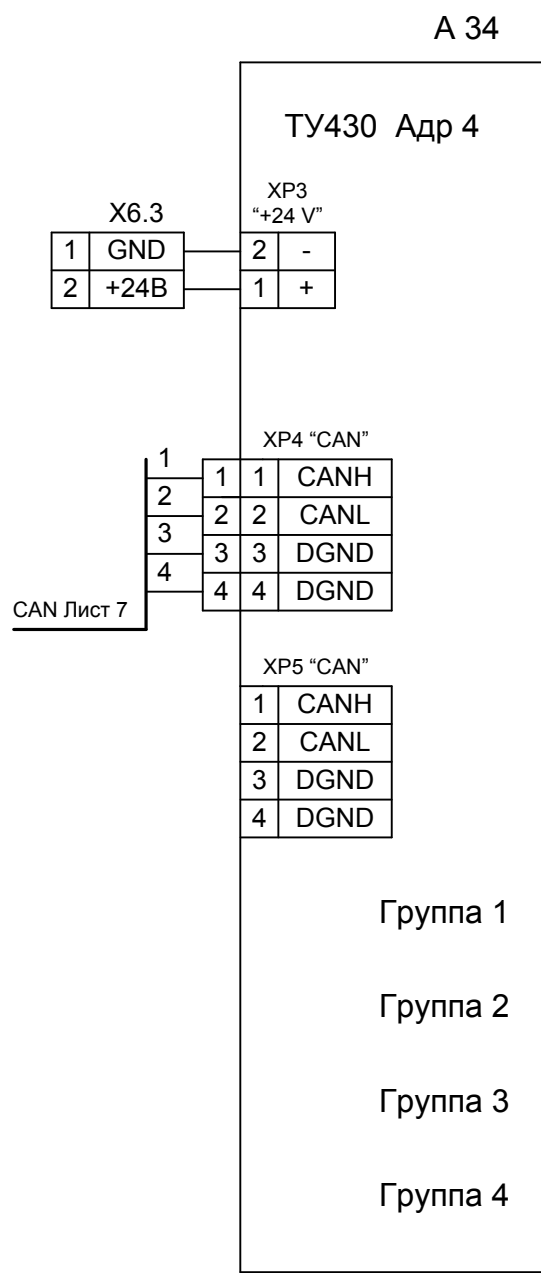




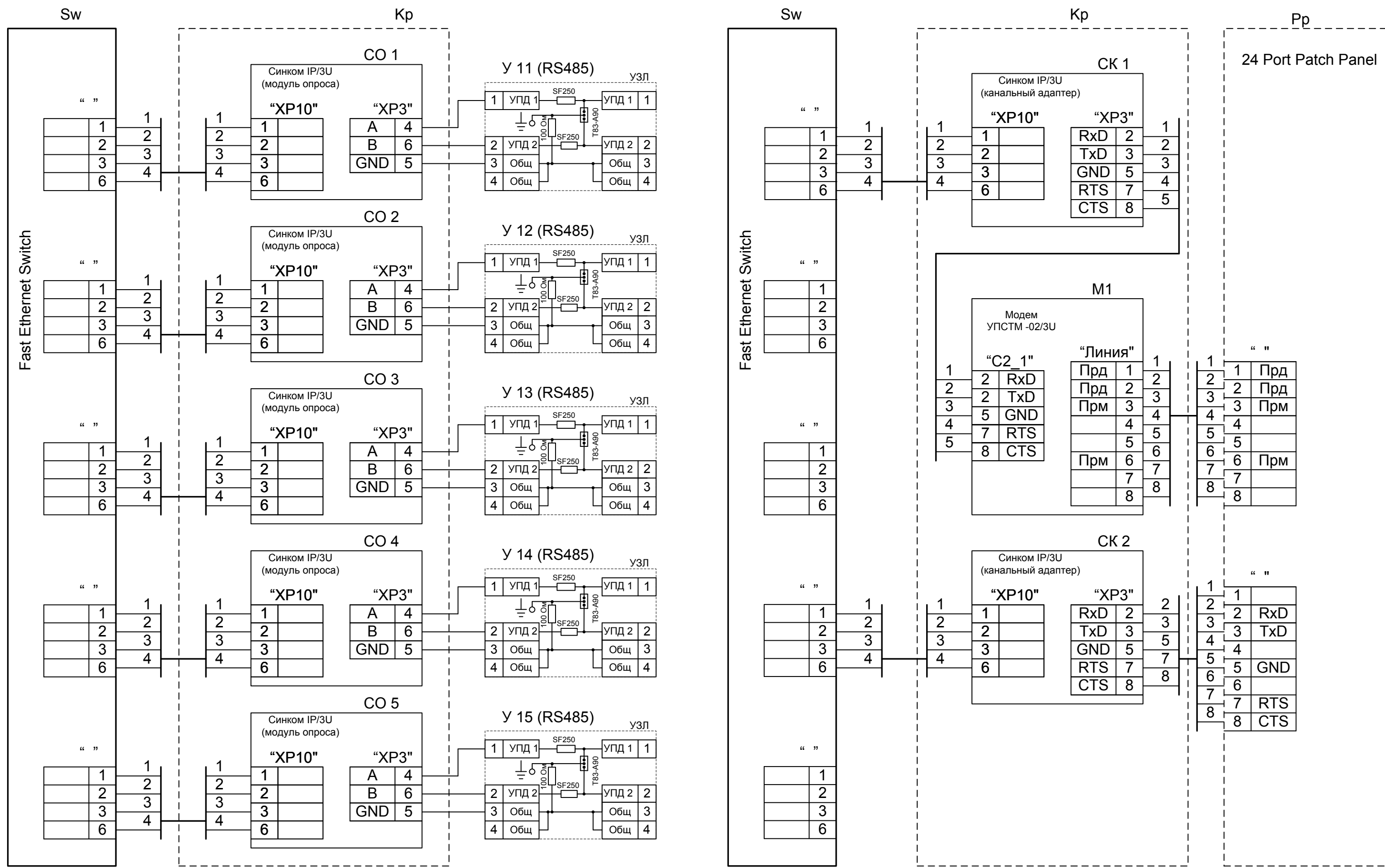


Име. № подл.      Подпись и дата      Взам. инв. №

Изм.	Кол.у	Лист	№док	Подп.	Дата



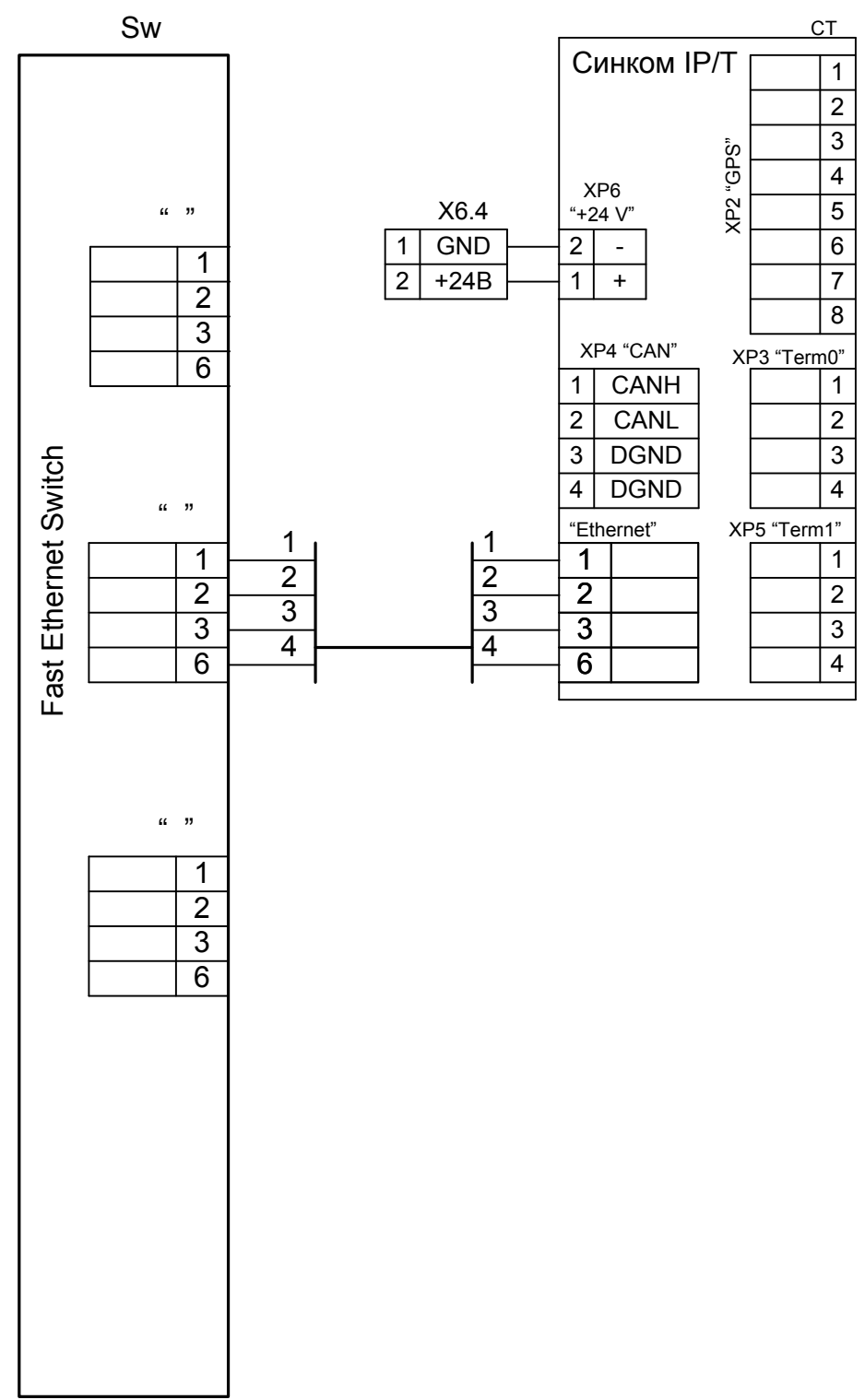
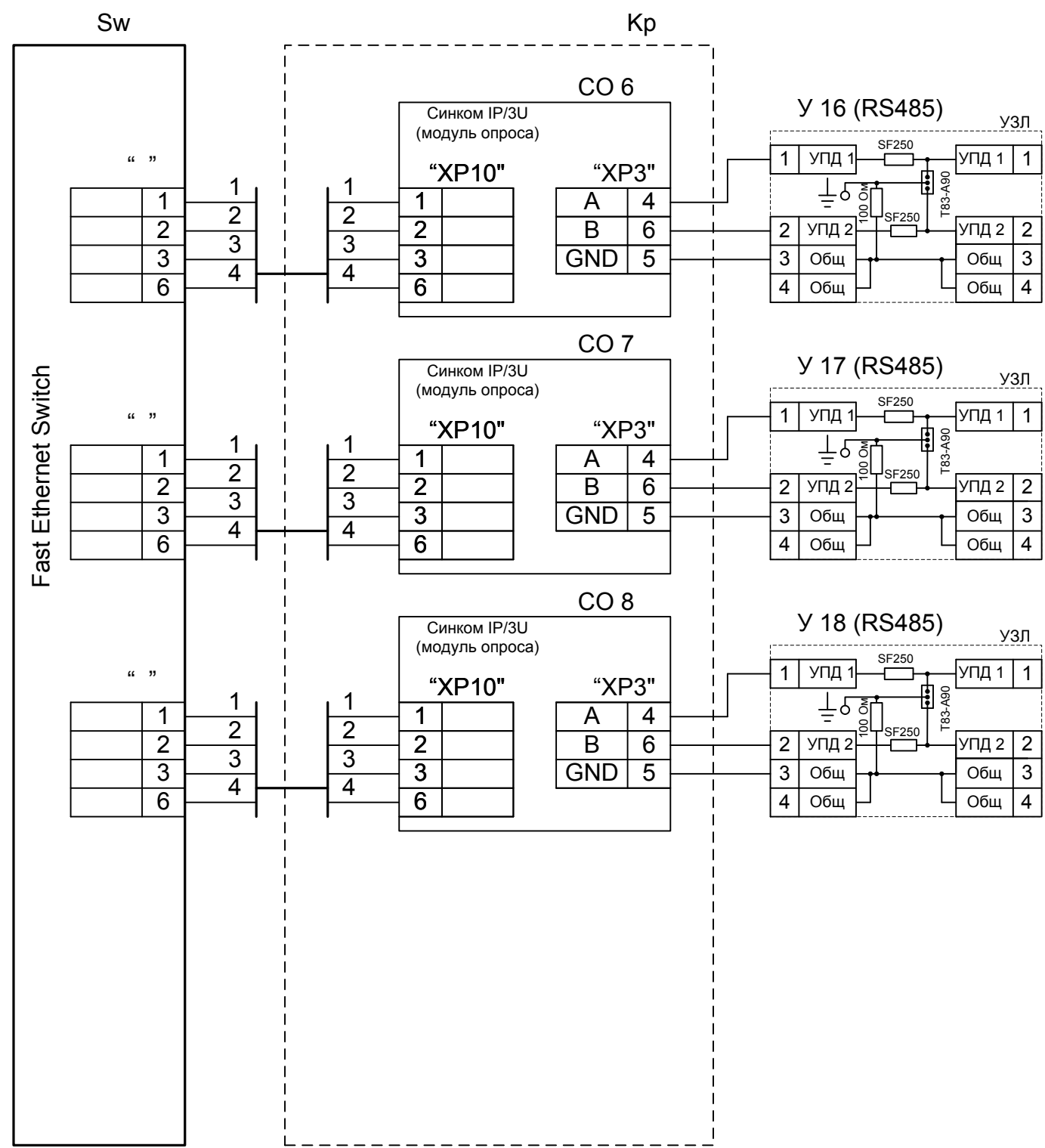
Изм.	Кол.у	Лист	№док	Подп.	Дата



Инв. № подл.  
 Подпись и дата  
 Взам. инв. №

Изм.	Кол.у	Лист	№док	Подп.	Дата
------	-------	------	------	-------	------

НП206-128.32.64.Б



Ине. № подл.      Подпись и дата      Взам. инв. №

Изм.	Кол.у	Лист	№док	Подп.	Дата
------	-------	------	------	-------	------

Клемник	Контакт	№ п/п	СИГНАЛ	Кабель / провод	Куда поступает
Кл. ряд 1 (ТС 1...8)	1+	1	Общ.		
	1-				
	2+	2	Общ.		
	2-				
	3+	3	Общ.		
	3-				
	4+	4	Общ.		
	4-				
	5+	5	Общ.		
	5-				
	6+	6	Общ.		
	6-				
	7+	7	Общ.		
	7-				
	8+	8	Общ.		
	8-				
Кл. ряд 2 (ТС 9...16)	1+	9	Общ.		
	1-				
	2+	10	Общ.		
	2-				
	3+	11	Общ.		
	3-				
	4+	12	Общ.		
	4-				
	5+	13	Общ.		
	5-				
	6+	14	Общ.		
	6-				
	7+	15	Общ.		
	7-				
	8+	16	Общ.		
	8-				

Изм. № подл.

Подпись и дата

Изм. инв. №

Изм.	Кол.	Лист	№ док.	Подпись	Дата
Разработал	Карелин				
Проверил	Дмитриев				
Н. Контроль					
Утвердил	Дмитриев				

НП206-128.32.64.Б.ТС Э5

Вариант СБ/Т/1Ак/1Ам/8RSz/DXP(S)/HUB24

Таблица подключения  
ТС

Стадия	Лист	Листов
РП	1	4
ООО «НТК ИНТЕРФЕЙС» г.Екатеринбург 2009 г.		

Ине. № подл.	Подпись и дата	Взам. инв. №

Клемник	Контакт	№ п/п	СИГНАЛ	Кабель / провод	Куда поступает
Кл. ряд 3 (ТС 17...24)	1+	17	Общ.		
	1-				
	2+	18	Общ.		
	2-				
	3+	19	Общ.		
	3-				
	4+	20	Общ.		
	4-				
	5+	21	Общ.		
	5-				
	6+	22	Общ.		
	6-				
	7+	23	Общ.		
	7-				
8+	24	Общ.			
8-					
Кл. ряд 4 (ТС 25...32)	1+	25	Общ.		
	1-				
	2+	26	Общ.		
	2-				
	3+	27	Общ.		
	3-				
	4+	28	Общ.		
	4-				
	5+	29	Общ.		
	5-				
	6+	30	Общ.		
	6-				
	7+	31	Общ.		
	7-				
8+	32	Общ.			
8-					

Изм.	Кол. л.	Лист	№док	Подп.	Дата

НП206-128.32.64.Б ЭЗ

Лист

2

Ине. № подл.	Подпись и дата	Взам. ине. №

Клемник	Контакт	№ п/п	СИГНАЛ	Кабель / провод	Куда поступает
<b>Кл. ряд 5 (ТС 33...40)</b>	1+	33	Общ.		
	1-				
	2+	34	Общ.		
	2-				
	3+	35	Общ.		
	3-				
	4+	36	Общ.		
	4-				
	5+	37	Общ.		
	5-				
	6+	38	Общ.		
	6-				
	7+	39	Общ.		
	7-				
8+	40	Общ.			
8-					
<b>Кл. ряд 6 (ТС 41...48)</b>	1+	41	Общ.		
	1-				
	2+	42	Общ.		
	2-				
	3+	43	Общ.		
	3-				
	4+	44	Общ.		
	4-				
	5+	45	Общ.		
	5-				
	6+	46	Общ.		
	6-				
	7+	47	Общ.		
	7-				
8+	48	Общ.			
8-					

Изм.	Кол. л.	Лист	№док	Подп.	Дата

НП206-128.32.64.Б ЭЗ

Лист

3



Клемник	Контакт	№ п/п	СИГНАЛ	Кабель / провод	Куда поступает
<b>Кл. ряд 7 (ТС 49...56)</b>	1+	49			
	1-		Общ.		
	2+	50			
	2-		Общ.		
	3+	51			
	3-		Общ.		
	4+	52			
	4-		Общ.		
	5+	53			
	5-		Общ.		
	6+	54			
	6-		Общ.		
	7+	55			
	7-		Общ.		
8+	56				
8-		Общ.			
<b>Кл. ряд 8 (ТС 57...64)</b>	1+	57			
	1-		Общ.		
	2+	58			
	2-		Общ.		
	3+	59			
	3-		Общ.		
	4+	60			
	4-		Общ.		
	5+	61			
	5-		Общ.		
	6+	62			
	6-		Общ.		
	7+	63			
	7-		Общ.		
8+	64				
8-		Общ.			

Ине. № подл.      Подпись и дата      Взам. инв. №

Изм.	Кол. л.	Лист	№док	Подп.	Дата
------	---------	------	------	-------	------

НП206-128.32.64.Б ЭЗ

Лист

4

Клемник	Контакт	№ п/п	СИГНАЛ	Кабель / провод	Куда поступает
<b>Кл. ряд 9 (ТС 65...72)</b>	1+	65	Общ.		
	1-				
	2+	66	Общ.		
	2-				
	3+	67	Общ.		
	3-				
	4+	68	Общ.		
	4-				
	5+	69	Общ.		
	5-				
	6+	70	Общ.		
	6-				
	7+	71	Общ.		
	7-				
8+	72	Общ.			
8-					
<b>Кл. ряд 10 (ТС 73...80)</b>	1+	73	Общ.		
	1-				
	2+	74	Общ.		
	2-				
	3+	75	Общ.		
	3-				
	4+	76	Общ.		
	4-				
	5+	77	Общ.		
	5-				
	6+	78	Общ.		
	6-				
	7+	79	Общ.		
	7-				
8+	80	Общ.			
8-					

Ине. № подл.      Подпись и дата      Взам. инв. №

Изм.	Кол. л.	Лист	№док	Подп.	Дата
------	---------	------	------	-------	------

НП206-128.32.64.Б ЭЗ

Лист

5

Ине. № подл.	Подпись и дата	Взам. инв. №

Клемник	Контакт	№ п/п	СИГНАЛ	Кабель / провод	Куда поступает
Кл. ряд 11 (ТС 81...88)	1+	81	Общ.		
	1-				
	2+	82	Общ.		
	2-				
	3+	83	Общ.		
	3-				
	4+	84	Общ.		
	4-				
	5+	85	Общ.		
	5-				
	6+	86	Общ.		
	6-				
	7+	87	Общ.		
	7-				
8+	88	Общ.			
8-					
Кл. ряд 12 (ТС 89...96)	1+	89	Общ.		
	1-				
	2+	90	Общ.		
	2-				
	3+	91	Общ.		
	3-				
	4+	92	Общ.		
	4-				
	5+	93	Общ.		
	5-				
	6+	94	Общ.		
	6-				
	7+	95	Общ.		
	7-				
8+	96	Общ.			
8-					

Изм.	Кол. л.	Лист	№док	Подп.	Дата

НП206-128.32.64.Б ЭЗ

Лист

6

Клемник	Контакт	№ п/п	СИГНАЛ	Кабель / провод	Куда поступает
Кл. ряд 13 (ТС 97...104)	1+	97	Общ.		
	1-				
	2+	98	Общ.		
	2-				
	3+	99	Общ.		
	3-				
	4+	100	Общ.		
	4-				
	5+	101	Общ.		
	5-				
	6+	102	Общ.		
	6-				
	7+	103	Общ.		
	7-				
8+	104	Общ.			
8-					
Кл. ряд 14 (ТС 105...112)	1+	105	Общ.		
	1-				
	2+	106	Общ.		
	2-				
	3+	107	Общ.		
	3-				
	4+	108	Общ.		
	4-				
	5+	109	Общ.		
	5-				
	6+	110	Общ.		
	6-				
	7+	111	Общ.		
	7-				
8+	112	Общ.			
8-					

Ине. № подл.      Подпись и дата      Взам. инв. №

Изм.	Кол. л.	Лист	№ док	Подп.	Дата
------	---------	------	-------	-------	------

НП206-128.32.64.Б ЭЗ

Лист

7

Ине. № подл.	Подпись и дата	Взам. инв. №

Клемник	Контакт	№ п/п	СИГНАЛ	Кабель / провод	Куда поступает
Кл. ряд 15 (ТС 113...120)	1+	113	Общ.		
	1-				
	2+	114	Общ.		
	2-				
	3+	115	Общ.		
	3-				
	4+	116	Общ.		
	4-				
	5+	117	Общ.		
	5-				
	6+	118	Общ.		
	6-				
	7+	119	Общ.		
	7-				
8+	120	Общ.			
8-					
Кл. ряд 16 (ТС 121...128)	1+	121	Общ.		
	1-				
	2+	122	Общ.		
	2-				
	3+	123	Общ.		
	3-				
	4+	124	Общ.		
	4-				
	5+	125	Общ.		
	5-				
	6+	126	Общ.		
	6-				
	7+	127	Общ.		
	7-				
8+	128	Общ.			
8-					

Изм.	Кол. л.	Лист	№ док	Подп.	Дата

НП206-128.32.64.Б ЭЗ

Клемник	Контакт	№ п/п	СИГНАЛ	Кабель / провод	Куда поступает
<b>Кл. ряд 17 (ТИТ 1...8)</b>	1+	1	Общ.		
	1-				
	2+	2	Общ.		
	2-				
	3+	3	Общ.		
	3-				
	4+	4	Общ.		
	4-				
	5+	5	Общ.		
	5-				
	6+	6	Общ.		
	6-				
	7+	7	Общ.		
	7-				
	8+	8	Общ.		
	8-				
<b>Кл. ряд 18 (ТИТ 9...16)</b>	1+	9	Общ.		
	1-				
	2+	10	Общ.		
	2-				
	3+	11	Общ.		
	3-				
	4+	12	Общ.		
	4-				
	5+	13	Общ.		
	5-				
	6+	14	Общ.		
	6-				
	7+	15	Общ.		
	7-				
	8+	16	Общ.		
	8-				

Изм. № подл.

Подпись и дата

Изм. инв. №

НП206-128.32.64.Б.ТИТ Э5

Вариант СБ/Т/1Ак/1Ам/8RSz/DXP(S)/HUB24

Изм.	Кол.	Лист	№ док.	Подпись	Дата

Разработал Карелин

Проверил Дмитриев

Н. Контроль

Утвердил Дмитриев

**Таблица подключения  
ТИТ**

Стадия	Лист	Листов
РП	1	2

ООО «НТК ИНТЕРФЕЙС»  
г.Екатеринбург  
2009 г.

Ине. № подл.	Подпись и дата	Взам. ине. №

Клемник	Контакт	№ п/п	СИГНАЛ	Кабель / провод	Куда поступает
<b>Кл. ряд 19 (ТИТ 17...24)</b>	1+	17	Общ.		
	1-				
	2+	18	Общ.		
	2-				
	3+	19	Общ.		
	3-				
	4+	20	Общ.		
	4-				
	5+	21	Общ.		
	5-				
	6+	22	Общ.		
	6-				
	7+	23	Общ.		
	7-				
8+	24	Общ.			
8-					
<b>Кл. ряд 20 (ТИТ 25...32)</b>	1+	25	Общ.		
	1-				
	2+	26	Общ.		
	2-				
	3+	27	Общ.		
	3-				
	4+	28	Общ.		
	4-				
	5+	29	Общ.		
	5-				
	6+	30	Общ.		
	6-				
	7+	31	Общ.		
	7-				
8+	32	Общ.			
8-					

Изм.	Кол. л.	Лист	№док	Подп.	Дата

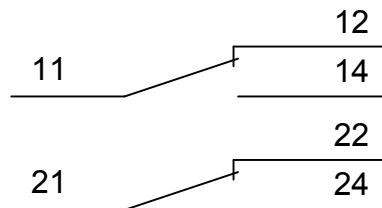
НП206-128.32.64.Б.ТИТ Э5

Лист

2

БР 1	1 Вкл	БР 5	17 Вкл	БР 9	33 Вкл	БР 13	49 Вкл
	1 Откл		17 Откл		33 Откл		49 Откл
	2 Вкл		18 Вкл		34 Вкл		50 Вкл
	2 Откл		18 Откл		34 Откл		50 Откл
БР 2	3 Вкл	БР 6	19 Вкл	БР 10	35 Вкл	БР 14	51 Вкл
	3 Откл		19 Откл		35 Откл		51 Откл
	4 Вкл		20 Вкл		36 Вкл		52 Вкл
	4 Откл		20 Откл		36 Откл		52 Откл
БР 3	5 Вкл	БР 7	21 Вкл	БР 11	37 Вкл	БР 15	53 Вкл
	5 Откл		21 Откл		37 Откл		53 Откл
	6 Вкл		22 Вкл		38 Вкл		54 Вкл
	6 Откл		22 Откл		38 Откл		54 Откл
БР 4	7 Вкл	БР 8	23 Вкл	БР 12	39 Вкл	БР 16	55 Вкл
	7 Откл		23 Откл		39 Откл		55 Откл
	8 Вкл		24 Вкл		40 Вкл		56 Вкл
	8 Откл		24 Откл		40 Откл		56 Откл
	9 Вкл		25 Вкл		41 Вкл		57 Вкл
	9 Откл		25 Откл		41 Откл		57 Откл
	10 Вкл		26 Вкл		42 Вкл		58 Вкл
	10 Откл		26 Откл		42 Откл		58 Откл
	11 Вкл		27 Вкл		43 Вкл		59 Вкл
	11 Откл		27 Откл		43 Откл		59 Откл
	12 Вкл		28 Вкл		44 Вкл		60 Вкл
	12 Откл		28 Откл		44 Откл		60 Откл
	13 Вкл		29 Вкл		45 Вкл		61 Вкл
	13 Откл		29 Откл		45 Откл		61 Откл
	14 Вкл		30 Вкл		46 Вкл		62 Вкл
	14 Откл		30 Откл		46 Откл		62 Откл
	15 Вкл		31 Вкл		47 Вкл		63 Вкл
	15 Откл		31 Откл		47 Откл		63 Откл
	16 Вкл		32 Вкл		48 Вкл		64 Вкл
	16 Откл		32 Откл		48 Откл		64 Откл

### Выходные контакты реле Finder



Ине. № подл.	Подпись и дата					Взам. инв. №
	НП206-128.32.64.Б.ТУ Э5					
	Вариант СБ/Т/1Ак/1Ам/8RSz/DXP(S)/HUB24					
	Изм.	Кол.	Лист	№ док.	Подпись	Дата
	Разработал		Карелин			
	Проверил		Дмитриев			
	Н. Контроль					
	Утвердил		Дмитриев			
<b>Таблица подключения ТУ</b>						
		Стадия	Лист	Листов		
		РП	1	17		
ООО «НТК ИНТЕРФЕЙС» г.Екатеринбург 2009 г.						



Ине. № подл.	Подпись и дата	Взам. инв. №

Блок реле ТУ БР1		Коман да	Конт.	СИГНАЛ	Кабель / провод	Куда поступает
Объект 1	ВКЛ	11				
		12				
		14				
		21				
		22				
		24				
Объект 1	ОТКЛ	11				
		12				
		14				
		21				
		22				
		24				
Объект 2	ВКЛ	11				
		12				
		14				
		21				
		22				
		24				
Объект 2	ОТКЛ	11				
		12				
		14				
		21				
		22				
		24				
Объект 3	ВКЛ	11				
		12				
		14				
		21				
		22				
		24				
Объект 3	ОТКЛ	11				
		12				
		14				
		21				
		22				
		24				
Объект 4	ВКЛ	11				
		12				
		14				
		21				
		22				
		24				
Объект 4	ОТКЛ	11				
		12				
		14				
		21				
		22				
		24				

Изм.	Кол. л.	Лист	№ док	Подп.	Дата

НП206-128.32.64.Б.ТУ Э5

Ине. № подл.	Подпись и дата	Взам. инв. №

Блок реле ТУ БР2		Коман да	Конт.	СИГНАЛ	Кабель / провод	Куда поступает
Объект 5	ВКЛ	11				
		12				
		14				
		21				
		22				
		24				
Объект 5	ОТКЛ	11				
		12				
		14				
		21				
		22				
		24				
Объект 6	ВКЛ	11				
		12				
		14				
		21				
		22				
		24				
Объект 6	ОТКЛ	11				
		12				
		14				
		21				
		22				
		24				
Объект 7	ВКЛ	11				
		12				
		14				
		21				
		22				
		24				
Объект 7	ОТКЛ	11				
		12				
		14				
		21				
		22				
		24				
Объект 8	ВКЛ	11				
		12				
		14				
		21				
		22				
		24				
Объект 8	ОТКЛ	11				
		12				
		14				
		21				
		22				
		24				

Изм.	Кол. л.	Лист	№ док	Подп.	Дата

НП206-128.32.64.Б.ТУ Э5

Ине. № подл.	Подпись и дата	Взам. инв. №

Блок реле ТУ БРЗ		Коман да	Конт.	СИГНАЛ	Кабель / провод	Куда поступает
Объект 9	ВКЛ	11				
		12				
		14				
		21				
		22				
		24				
Объект 9	ОТКЛ	11				
		12				
		14				
		21				
		22				
		24				
Объект 10	ВКЛ	11				
		12				
		14				
		21				
		22				
		24				
Объект 10	ОТКЛ	11				
		12				
		14				
		21				
		22				
		24				
Объект 11	ВКЛ	11				
		12				
		14				
		21				
		22				
		24				
Объект 11	ОТКЛ	11				
		12				
		14				
		21				
		22				
		24				
Объект 12	ВКЛ	11				
		12				
		14				
		21				
		22				
		24				
Объект 12	ОТКЛ	11				
		12				
		14				
		21				
		22				
		24				

Изм.	Кол. л.	Лист	№ док	Подп.	Дата

НП206-128.32.64.Б.ТУ Э5

Ине. № подл.	Подпись и дата	Взам. инв. №

Блок реле ТУ БР4		Коман да	Конт.	СИГНАЛ	Кабель / провод	Куда поступает
Объект 13	ВКЛ	11				
		12				
		14				
		21				
		22				
		24				
Объект 13	ОТКЛ	11				
		12				
		14				
		21				
		22				
		24				
Объект 14	ВКЛ	11				
		12				
		14				
		21				
		22				
		24				
Объект 14	ОТКЛ	11				
		12				
		14				
		21				
		22				
		24				
Объект 15	ВКЛ	11				
		12				
		14				
		21				
		22				
		24				
Объект 15	ОТКЛ	11				
		12				
		14				
		21				
		22				
		24				
Объект 16	ВКЛ	11				
		12				
		14				
		21				
		22				
		24				
Объект 16	ОТКЛ	11				
		12				
		14				
		21				
		22				
		24				

Изм.	Кол. л.	Лист	№ док	Подп.	Дата

Ине. № подл.	Подпись и дата	Взам. инв. №

Блок реле ТУ БР5			Коман да	Конт.	СИГНАЛ	Кабель / провод	Куда поступает
Объект 20 ОТКЛ	11 12 14 21 22 24	Объект 17 ВКЛ	11				
			12				
			14				
			21				
			22				
			24				
Объект 18 ВКЛ	11 12 14 21 22 24	Объект 17 ОТКЛ	11				
			12				
			14				
			21				
			22				
			24				
Объект 19 ВКЛ	11 12 14 21 22 24	Объект 18 ОТКЛ	11				
			12				
			14				
			21				
			22				
			24				
Объект 20 ВКЛ	11 12 14 21 22 24	Объект 19 ОТКЛ	11				
			12				
			14				
			21				
			22				
			24				
Объект 20 ОТКЛ	11 12 14 21 22 24	Объект 20 ВКЛ	11				
			12				
			14				
			21				
			22				
			24				

Изм.	Кол. л.	Лист	№ док	Подп.	Дата

НП206-128.32.64.Б.ТУ Э5

Ине. № подл.	Подпись и дата	Взам. инв. №

Коман да		Конт.	СИГНАЛ	Кабель / провод	Куда поступает		
						Объект 21	Объект 21
<b>Блок реле ТУ БР6</b>	<b>ВКЛ</b>	11					
		12					
		14					
		21					
		22					
		24					
	<b>ОТКЛ</b>	11					
		12					
		14					
		21					
		22					
		24					
	<b>ВКЛ</b>	11					
		12					
		14					
		21					
		22					
		24					
	<b>ОТКЛ</b>	11					
		12					
		14					
		21					
		22					
		24					
<b>ВКЛ</b>	11						
	12						
	14						
	21						
	22						
	24						
<b>ОТКЛ</b>	11						
	12						
	14						
	21						
	22						
	24						
<b>ВКЛ</b>	11						
	12						
	14						
	21						
	22						
	24						
<b>ОТКЛ</b>	11						
	12						
	14						
	21						
	22						
	24						

Изм.	Кол. л.	Лист	№ док	Подп.	Дата

НП206-128.32.64.Б.ТУ Э5

Ине. № подл.	Подпись и дата	Взам. инв. №

Блок реле ТУ БР7		Коман да	Конт.	СИГНАЛ	Кабель / провод	Куда поступает
Объект 25	ВКЛ	11				
		12				
		14				
		21				
		22				
		24				
Объект 25	ОТКЛ	11				
		12				
		14				
		21				
		22				
		24				
Объект 26	ВКЛ	11				
		12				
		14				
		21				
		22				
		24				
Объект 26	ОТКЛ	11				
		12				
		14				
		21				
		22				
		24				
Объект 27	ВКЛ	11				
		12				
		14				
		21				
		22				
		24				
Объект 27	ОТКЛ	11				
		12				
		14				
		21				
		22				
		24				
Объект 28	ВКЛ	11				
		12				
		14				
		21				
		22				
		24				
Объект 28	ОТКЛ	11				
		12				
		14				
		21				
		22				
		24				

Изм.	Кол. л.	Лист	№ док	Подп.	Дата

НП206-128.32.64.Б.ТУ Э5

Ине. № подл.	Подпись и дата	Взам. инв. №

Блок реле ТУ БР8		Коман да	Конт.	СИГНАЛ	Кабель / провод	Куда поступает
Объект 29	ВКЛ	11				
		12				
		14				
		21				
		22				
		24				
Объект 29	ОТКЛ	11				
		12				
		14				
		21				
		22				
		24				
Объект 30	ВКЛ	11				
		12				
		14				
		21				
		22				
		24				
Объект 30	ОТКЛ	11				
		12				
		14				
		21				
		22				
		24				
Объект 31	ВКЛ	11				
		12				
		14				
		21				
		22				
		24				
Объект 31	ОТКЛ	11				
		12				
		14				
		21				
		22				
		24				
Объект 32	ВКЛ	11				
		12				
		14				
		21				
		22				
		24				
Объект 32	ОТКЛ	11				
		12				
		14				
		21				
		22				
		24				

Изм.	Кол. л.	Лист	№ док	Подп.	Дата

НП206-128.32.64.Б.ТУ Э5



Ине. № подл.	Подпись и дата	Взам. инв. №

Блок реле ТУ БР9		Коман да	Конт.	СИГНАЛ	Кабель / провод	Куда поступает
Объект 33	ВКЛ	11				
		12				
		14				
		21				
		22				
		24				
Объект 33	ОТКЛ	11				
		12				
		14				
		21				
		22				
		24				
Объект 34	ВКЛ	11				
		12				
		14				
		21				
		22				
		24				
Объект 34	ОТКЛ	11				
		12				
		14				
		21				
		22				
		24				
Объект 35	ВКЛ	11				
		12				
		14				
		21				
		22				
		24				
Объект 35	ОТКЛ	11				
		12				
		14				
		21				
		22				
		24				
Объект 36	ВКЛ	11				
		12				
		14				
		21				
		22				
		24				
Объект 36	ОТКЛ	11				
		12				
		14				
		21				
		22				
		24				

Изм.	Кол. л.	Лист	№ док	Подп.	Дата

НП206-128.32.64.Б.ТУ Э5

Ине. № подл.	Подпись и дата	Взам. инв. №

Коман да		Конт.	СИГНАЛ	Кабель / провод	Куда поступает		
						Объект 37	Объект 37
<b>Блок реле ТУ БР10</b>	<b>ВКЛ</b>	11					
		12					
		14					
		21					
		22					
		24					
	<b>ОТКЛ</b>	11					
		12					
		14					
		21					
		22					
		24					
	<b>ВКЛ</b>	11					
		12					
		14					
		21					
		22					
		24					
	<b>ОТКЛ</b>	11					
		12					
		14					
		21					
		22					
		24					
<b>ВКЛ</b>	11						
	12						
	14						
	21						
	22						
	24						
<b>ОТКЛ</b>	11						
	12						
	14						
	21						
	22						
	24						
<b>ВКЛ</b>	11						
	12						
	14						
	21						
	22						
	24						
<b>ОТКЛ</b>	11						
	12						
	14						
	21						
	22						
	24						

Изм.	Кол. л.	Лист	№ док	Подп.	Дата

НП206-128.32.64.Б.ТУ Э5

Ине. № подл.	Подпись и дата	Взам. инв. №

Коман да		Конт.	СИГНАЛ	Кабель / провод	Куда поступает		
						Объект 41	Объект 41
<b>Блок реле ТУ БР11</b>	<b>ВКЛ</b>	11					
		12					
		14					
		21					
		22					
		24					
	<b>ОТКЛ</b>	11					
		12					
		14					
		21					
		22					
		24					
	<b>ВКЛ</b>	11					
		12					
		14					
		21					
		22					
		24					
	<b>ОТКЛ</b>	11					
		12					
		14					
		21					
		22					
		24					
<b>ВКЛ</b>	11						
	12						
	14						
	21						
	22						
	24						
<b>ОТКЛ</b>	11						
	12						
	14						
	21						
	22						
	24						
<b>ВКЛ</b>	11						
	12						
	14						
	21						
	22						
	24						
<b>ОТКЛ</b>	11						
	12						
	14						
	21						
	22						
	24						

Изм.	Кол. л.	Лист	№ док	Подп.	Дата

Ине. № подл.	Подпись и дата	Взам. инв. №

Блок реле ТУ БР12		Коман да	Конт.	СИГНАЛ	Кабель / провод	Куда поступает
Объект 45	ВКЛ	11				
		12				
		14				
		21				
		22				
		24				
Объект 45	ОТКЛ	11				
		12				
		14				
		21				
		22				
		24				
Объект 46	ВКЛ	11				
		12				
		14				
		21				
		22				
		24				
Объект 46	ОТКЛ	11				
		12				
		14				
		21				
		22				
		24				
Объект 47	ВКЛ	11				
		12				
		14				
		21				
		22				
		24				
Объект 47	ОТКЛ	11				
		12				
		14				
		21				
		22				
		24				
Объект 48	ВКЛ	11				
		12				
		14				
		21				
		22				
		24				
Объект 48	ОТКЛ	11				
		12				
		14				
		21				
		22				
		24				

Изм.	Кол. л.	Лист	№ док	Подп.	Дата

Ине. № подл.	Подпись и дата	Взам. инв. №

Коман да		Конт.	СИГНАЛ	Кабель / провод	Куда поступает		
						Объект 49	Объект 49
Блок реле ТУ БР13	ВКЛ	11					
		12					
		14					
		21					
		22					
		24					
	ОТКЛ	11					
		12					
		14					
		21					
		22					
		24					
	ВКЛ	11					
		12					
		14					
		21					
		22					
		24					
	ОТКЛ	11					
		12					
		14					
		21					
		22					
		24					
ВКЛ	11						
	12						
	14						
	21						
	22						
	24						
ОТКЛ	11						
	12						
	14						
	21						
	22						
	24						
ВКЛ	11						
	12						
	14						
	21						
	22						
	24						
ОТКЛ	11						
	12						
	14						
	21						
	22						
	24						

Изм.	Кол. л.	Лист	№ док	Подп.	Дата

НП206-128.32.64.Б.ТУ Э5

Ине. № подл.	Подпись и дата	Взам. инв. №

Блок реле ТУ БР14		Коман да	Конт.	СИГНАЛ	Кабель / провод	Куда поступает
Объект 53	ВКЛ	11				
		12				
		14				
		21				
		22				
		24				
Объект 53	ОТКЛ	11				
		12				
		14				
		21				
		22				
		24				
Объект 54	ВКЛ	11				
		12				
		14				
		21				
		22				
		24				
Объект 54	ОТКЛ	11				
		12				
		14				
		21				
		22				
		24				
Объект 55	ВКЛ	11				
		12				
		14				
		21				
		22				
		24				
Объект 55	ОТКЛ	11				
		12				
		14				
		21				
		22				
		24				
Объект 56	ВКЛ	11				
		12				
		14				
		21				
		22				
		24				
Объект 56	ОТКЛ	11				
		12				
		14				
		21				
		22				
		24				

Изм.	Кол. л.	Лист	№ док	Подп.	Дата

Ине. № подл.	Подпись и дата	Взам. инв. №

Коман да		Конт.	СИГНАЛ	Кабель / провод	Куда поступает		
						Объект 57 ВКЛ	Объект 57 ОТКЛ
Блок реле ТУ БР15	Объект 57 ВКЛ	11					
		12					
		14					
		21					
		22					
		24					
	Объект 57 ОТКЛ	11					
		12					
		14					
		21					
		22					
		24					
	Объект 58 ВКЛ	11					
		12					
		14					
		21					
		22					
		24					
	Объект 58 ОТКЛ	11					
		12					
		14					
		21					
		22					
		24					
Объект 59 ВКЛ	11						
	12						
	14						
	21						
	22						
	24						
Объект 59 ОТКЛ	11						
	12						
	14						
	21						
	22						
	24						
Объект 60 ВКЛ	11						
	12						
	14						
	21						
	22						
	24						
Объект 60 ОТКЛ	11						
	12						
	14						
	21						
	22						
	24						

Изм.	Кол. л.	Лист	№ док	Подп.	Дата

Ине. № подл.	Подпись и дата	Взам. инв. №

Блок реле ТУ БР16		Коман да	Конт.	СИГНАЛ	Кабель / провод	Куда поступает
Объект 61	ВКЛ	11				
		12				
		14				
		21				
		22				
		24				
Объект 61	ОТКЛ	11				
		12				
		14				
		21				
		22				
		24				
Объект 62	ВКЛ	11				
		12				
		14				
		21				
		22				
		24				
Объект 62	ОТКЛ	11				
		12				
		14				
		21				
		22				
		24				
Объект 63	ВКЛ	11				
		12				
		14				
		21				
		22				
		24				
Объект 63	ОТКЛ	11				
		12				
		14				
		21				
		22				
		24				
Объект 64	ВКЛ	11				
		12				
		14				
		21				
		22				
		24				
Объект 64	ОТКЛ	11				
		12				
		14				
		21				
		22				
		24				

Изм.	Кол. л.	Лист	№ док	Подп.	Дата

НП206-128.32.64.Б.ТУ Э5